



## **Reglement 2023 - 1**

T.S.D.O - Trekkerslep Drenthe/Overijssel

**Contactpersoon**  
Marc van der Weide

**Referentie**  
2001-16265

**Versie**  
0.1

**Hasselt**  
28 februari 2023

## **Inhoudsopgave**

<b>1</b>	<b>Algemeen .....</b>	<b>3</b>
<b>2</b>	<b>Deelnemer .....</b>	<b>4</b>
<b>3</b>	<b>Algemene wedstrijdbepalingen.....</b>	<b>5</b>
<b>4</b>	<b>Klasse indeling standaard .....</b>	<b>7</b>
4.1	Klasse 1-a, Standaard 2.500kg .....	7
4.2	Klasse 1-b, Standaard 2.800kg .....	7
4.3	Klasse 2, Standaard 3.500kg.....	7
4.4	Klasse 3, Standaard 4.500kg.....	7
4.5	Klasse 4, Standaard 5.500kg.....	7
4.6	Klasse 5, Standaard 7.000kg.....	8
4.7	Klasse 6, Standaard 9.000kg.....	8
4.8	Klasse 7, Standaard 11.000kg.....	8
4.9	Klasse 8, Standaard 13.000kg.....	8
<b>5</b>	<b>Klasse indeling niet standaard en superstandaard.....</b>	<b>9</b>
5.1	Sportklasse 9, Sportklasse tot 2.600kg.....	9
5.2	Sportklasse 10, Sportklasse tot 3.000kg.....	9
5.3	Sportklasse 11, Sportklasse tot 3.000kg.....	9
5.4	Sportklasse 12, Sportklasse tot 3.500kg.....	9
5.5	Superstandaard 13, Sportklasse tot 3.500kg .....	9
5.6	Superstandaard 14, Sportklasse tot 4.500kg .....	9
<b>6</b>	<b>Klasse indeling hobby sport klassen .....</b>	<b>10</b>
6.1	Hobbysportklasse 15, hobbysportklasse tot 3.500kg.....	10
6.2	Hobbysportklasse 16, hobbysportklasse tot 5.500kg.....	10
6.3	Hobbysportklasse 17, hobbysportklasse tot 7.000kg.....	10
<b>7</b>	<b>Klasse indeling Duitse klassen .....</b>	<b>11</b>
7.1	Duitse klasse 18, Duitse klasse tot 6.000kg.....	11
7.2	Duitse klasse 19, Duitse klasse tot 7.500kg.....	11
7.3	Duitse klasse 20, Duitse klasse tot 9.000kg.....	11
<b>8</b>	<b>Demo klassen .....</b>	<b>12</b>
<b>9</b>	<b>Technisch reglement standaard klassen .....</b>	<b>13</b>
<b>10</b>	<b>Technisch reglement sport klassen en superstandaard klassen.....</b>	<b>15</b>
<b>11</b>	<b>Technisch reglement hobby sport klassen.....</b>	<b>21</b>
<b>12</b>	<b>Regelgeving en eisen gesteld aan de inrichting van de sleepbaan.....</b>	<b>23</b>

## **1 Algemeen**

1. Het verrijden van de slep geschiedt met een standaard tractor en (elk type) sport tractor op eigen risico.
2. De startvolgorde wordt door loting/willekeur van inschrijving vastgesteld
3. Met onmiddellijke uitsluiting wordt gestraft:
  - a. Het niet opvolgen van de aanwijzingen van de wedstrijdleiding
  - b. Het niet opvolgen van de aanwijzingen van de technische keuring
  - c. Baan- commissarissen
  - d. Het aanbrengen van schade of vernielen van materiaal/materieel
  - e. Het door wijze van rijden/handelen in gevaar brengen van zichzelf en of derden
4. Noch het bestuur, noch de wedstrijdleiding stelt zich aansprakelijk voor de handelingen der deelnemers voor, tijdens en na afloop van de wedstrijd. Noch door de deelnemers toegebrachte schade aan de tractoren, materialen of aan derden toegebrachte schade (op wat voor manier dan ook)
5. Bij afzien van deelname, na eerder gedane opgave voor een wedstrijd, dient men zich tijdig af te melden bij de betreffende organisatie
6. In alle gevallen waarin dit reglement niet voorziet of bij eventuele geschillen over de uitleg van enig artikel en/of bepaling beslist de wedstrijdleiding. De uitspraak van de wedstrijdleiding is bindend.
7. De deelnemer moet dit reglement ter kennis nemen en dient van dit reglement goed op de hoogte te zijn. Voor aanvang van de wedstrijd dient men hiervoor te tekenen op het inschrijfformulier.

## **2 Deelnemer**

1. De deelnemer neemt geheel
2. De deelnemer dient zich vooraf bij de organisator op te geven onder vermelding van:
  - a. Naam (compleet)
  - b. Adres
  - c. Postcode
  - d. Woonplaats
  - e. Telefoonnummer
  - f. Gegevens tractor (Merk en type)
  - g. Slep- klasse
3. De deelnemer dient te voldoen aan de benodigde rijvaardigheidseisen, dient ten minste 16 jaar oud te zijn en in het bezit zijn van een geldig tractorrijbewijs, of rijbewijs B voor 01-07-2015 behaald te hebben.
4. De motor van een deelnemend voertuig mag alleen worden gestart als de bestuurder op de stoel zit. Pas als de motor geheel tot stilstand is gekomen, mag de bestuurder het voertuig verlaten.
5. De deelnemer moet dit reglement ter kennis nemen en dient van dit reglement goed op de hoogte te zijn. Voor aanvang van de wedstrijd dient men hiervoor te tekenen op het inschrijfformulier. En zal tijdens de wedstrijd volgens het reglement moeten handelen.
6. Het is de deelnemers verboden voor en/of tijdens de wedstrijd alcohol te nuttigen. Het gestelde in artikel 8 van de 'Wegenverkeerswet' (rijden onder invloed) is ook op de wedstrijd baan / terrein van toepassing
7. Het dragen van houten klompen is tijdens de wedstrijd incl. weging niet toegestaan.
8. De trekker mag slechts een keer per klasse deelnemen, De rijder mag slechts een keer per klasse deelnemen
9. De trekker moet minimaal w.a. verzekerd zijn zowel op het terrein als ook tijdens de wedstrijd. (informeer voor inschrijving eerst bij uw verzekerings- instantie, het zijn namelijk geen landbouw doeleinden waar men aan mee doet) er moet ten allen tijden een w.a. verzekerings polis/bewijs vertoond kunnen worden van het betreffende voertuig.

## **3 Algemene wedstrijdregels**

1. De tractor wordt voor aanvang van de wedstrijd gewogen en gekeurd in de staat waarin deze deelneemt aan de wedstrijd. De tractor wordt gewogen zonder bestuurder.
2. Na weging mag de tractor op generlei wijze verzwaard worden. Indien de afstelling van de sleepwagen na een proeftrek of een full-pull wordt veranderd is het de deelnemer toegestaan de gewichtsverdeling op zijn tractor te veranderen. Na een full-pull wordt iedere, deelnemende tractor, opnieuw gekeurd en gewogen.
3. Na de keuring en weging mag op generlei wijze aan de tractor worden gesleuteld.
4. Het terugrijden en het rijden in de pits, rennerskwartier, langs de baan dient rustig (stap voets) en op een verantwoorde wijze te geschieden.
5. Het gebruik van voorwielaandrijving, tijdens de trek is in alle standaard en Duitse klassen toegestaan.
6. Het startsein wordt door een baancommissaris gegeven met een groene vlag
7. Indien een deelnemer door de baancommissaris afgevlagd wordt, dient de deelnemer onmiddellijk te stoppen met de trek. Indien hieraan geen gevolg wordt gegeven volgt diskwalificatie.
8. Indeling van de deelnemers in een bepaalde klasse vindt plaats nadat het gewicht van elke deelnemende tractor bekend is.
9. De intentie is om de wedstrijd te beginnen met klasse de kleinste (laagste) gewichtsklasse en te eindigen met de grootste (hoogste) gewichtsklasse. (bij onvoorziene omstandigheden kan hiervan afgeweken worden) Uiteindelijk bepaald de organisatie van de wedstrijd / wedstrijdleiding het verloop / planning van de wedstrijd.
10. Onder slep wordt verstaan het met de tractor verplaatsen van de sleepwagen over een meetbare afstand op de daarvoor ingerichte wedstrijd baan.
11. Een slep vangt aan op het moment dat de tractor door de sleepwagen bemanning aan de sleepwagen gekoppeld wordt en eindigt op het moment dat de tractor door de sleepwagen bemanning van de sleepwagen los gekoppeld wordt.
12. Als tijdens de slep een onderdeel van de tractor valt op of naast de baan (ook gewichten) of overmatig vloeistof verliest wordt overgegaan tot diskwalificatie.
13. Als enig deel van de tractor tijdens de trekpoging buiten de baan raakt of kalklijn / greppel raakt dan volgt diskwalificatie voor de gemaakte trekpoging.
14. Het resultaat van de slep wordt bepaald via opmeting van de gesleepte afstand.
15. Wanneer meerdere deelnemers in een bepaalde klasse een volle baan hebben getrokken wordt tussen hen een tweede slep gehouden, waarbij de afstand met een zwaarder ingestelde sleepwagen opnieuw wordt gereden.  
Hoe dit per wedstrijd zal worden ingericht wordt bepaald door de wedstrijd organisatie / leiding.
  - a. Als optie kan de benodigde tijd in de einduitslag worden meegenomen.
  - b. Als optie kan worden gekozen om een finale te rijden (bijvoorbeeld de beste vijf deelnemers te opnieuw te laten trekken)
16. Tijdens de slep mag zich niemand buiten de deelnemer en de wedstrijdleiding en of baancommissarissen op de wedstrijd baan bevinden. En onderhoudsvoertuigen.
17. Op de wedstrijd baan is het verboden, dat er zich, behalve de bestuurder, andere personen op de tractor bevinden.
18. De bestuurder van de tractor vangt zijn slep aan met een strak getrokken aankoppeling. Rukken is niet toegestaan, ook niet tijdens de slep.

# **T.S.D.O.**

**-TrekkerSlepDrentheOverijssel-**

**Datum**  
28 februari 2023

**Referentie**  
2001-16265- v 0.1

19. Indien de bestuurder de tractor binnen tien (10,00) meter stopt, heeft hij het recht op een nieuwe sleeppoging. Dit geldt niet in de slep volgend op een full-pull of finale. Bij de niet-standaardklassen en de super-standaardklasse geldt een afstand van twintig (20,00) meter
20. Onderdelen van de tractor moeten deugdelijk vast zitten.
21. Sjorbanden als spanning en bevestiging voor dubbelle wiel montering is niet toegestaan. De bevestiging van dubbele montering dient van ijzer en degelijk te zijn.
22. Er dient naast de standaard bevestiging van de dubbele wiel montering een extra veiligheidsbevestiging te worden gemonteerd in de vorm van een stalen ketting: met een minimale schalmdiameter (rond) 4mm

## **4 Klasse indeling standaard**

### **4.1 Klasse 1-a, Standaard 2.500kg**

- Uitvoering volgens technisch reglement standaard
- Maximaal vermogen 51kw (70pk) gemeten PTO
- Maximaal 4 cilinders
- Turbo drukvulling is niet toegestaan
- Voorwielaandrijving aanvullend aan achterwielaandrijving is toegestaan
- Bandbreedte per zijde van nok tot nok 130cm
- Maximale trekhaakhoogte 50,0cm

### **4.2 Klasse 1-b, Standaard 2.800kg**

- Uitvoering volgens technisch reglement standaard
- Maximaal vermogen 48kw (65pk) gemeten PTO
- Maximaal 4 cilinders
- Voorwielaandrijving aanvullend aan achterwielaandrijving is toegestaan
- Turbo drukvulling is niet toegestaan
- Bandbreedte per zijde van nok tot nok 130cm
- Maximale trekhaakhoogte 50,0cm.

### **4.3 Klasse 2, Standaard 3.500kg**

- Uitvoering volgens technisch reglement standaard
- Maximaal vermogen 63kw (85pk) gemeten PTO
- Maximaal 4 cilinders zonder turbo/druk vulling
- Maximaal 3 cilinders met turbo/druk vulling
- Voorwielaandrijving aanvullend aan achterwielaandrijving is toegestaan
- Bandbreedte per zijde van nok tot nok 130cm
- Maximale trekhaakhoogte 50,0cm.

### **4.4 Klasse 3, Standaard 4.500kg**

- Uitvoering volgens technisch reglement standaard
- Maximaal vermogen 81kw (110pk) gemeten PTO
- Maximaal 6 cilinders zonder turbo/druk vulling
- Maximaal 4 cilinders met turbo/druk vulling
- Voorwielaandrijving aanvullend aan achterwielaandrijving is toegestaan
- Bandbreedte per zijde van nok tot nok 130cm
- Maximale trekhaakhoogte 50,0cm.

### **4.5 Klasse 4, Standaard 5.500kg**

- Uitvoering volgens technisch reglement standaard
- Maximaal vermogen 103kw (140pk) gemeten PTO
- Maximaal 8 cilinders zonder turbo/druk vulling
- Maximaal 6 cilinders met turbo/druk vulling
- Voorwielaandrijving aanvullend aan achterwielaandrijving is toegestaan
- Bandbreedte per zijde van nok tot nok 130cm
- Maximale trekhaakhoogte 50,0cm.

**Datum**  
28 februari 2023

**Referentie**  
2001-16265- v 0.1

#### **4.6 Klasse 5, Standaard 7.000kg**

- Uitvoering volgens technisch reglement standaard
- Maximaal vermogen 132kw (180pk) gemeten PTO
- Aantal cilinders vrij
- Voorwielaandrijving aanvullend aan achterwielaandrijving is toegestaan
- Bandbreedte per zijde van nok tot nok 130cm
- Maximale breedte 4,00m
- Maximale trekhaakhoogte 60,0cm.

#### **4.7 Klasse 6, Standaard 9.000kg**

- Uitvoering volgens technisch reglement standaard
- Maximaal vermogen 184kw (250pk) gemeten PTO
- Aantal cilinders vrij
- Voorwielaandrijving aanvullend aan achterwielaandrijving is toegestaan
- Maximale breedte 4,00m
- Bandbreedte per zijde van nok tot nok 150cm
- Maximale trekhaakhoogte 60,0cm.

#### **4.8 Klasse 7, Standaard 12.000 kg**

- Uitvoering volgens technisch reglement standaard
- Vermogen vrij
- Aantal cilinders vrij
- Voorwielaandrijving aanvullend aan achterwielaandrijving is toegestaan
- Maximale breedte 4,00m
- Bandbreedte per zijde van nok tot nok 150cm
- Maximale trekhaakhoogte 60,0cm.

#### Toevoeging:

Trekhaak in alle klassen moet zijn als of vergelijkbaar aan fig. 1, zie tekening blad nr. 18.

Indien men een originele trekhaak wenst te gebruiken moet deze door de deelnemer worden voorzien van een voldoende grote en sterke aanhaak kettingschalm, zodat de koppelhaak gemakkelijk van boven naar beneden (dus verticaal) aangekoppeld kan worden. Trekhaakhoogte wordt dan gemeten vanaf de originele trekhaak.



## **5 Klasse indeling niet standaard en superstandaard**

### **5.1 Sportklasse 9, Sportklasse tot 2.600kg**

- Uitvoering volgens technisch reglement niet standaard
- Maximaal 3 cilinders zonder turbo/drukvulling
- Geen voorwielaandrijving
- Geen dubbele montering

### **5.2 Sportklasse 10, Sportklasse tot 3.000kg**

- Uitvoering volgens technisch reglement niet standaard
- Maximaal 4 cilinders zonder turbo/drukvulling
- Maximale motor inhoud 5,5 liter
- Geen voorwielaandrijving
- Geen dubbele montering

### **5.3 Sportklasse 11, Sportklasse tot 3.000kg**

- Uitvoering volgens technisch reglement niet standaard
- Maximaal 3 cilinders met turbo/drukvulling
- Geen voorwielaandrijving
- Geen dubbele montering

### **5.4 Sportklasse 12, Sportklasse tot 3.500kg**

- Uitvoering volgens technisch reglement niet standaard
- Maximaal 4 cilinders met turbo/drukvulling
- Toerental per minuut, meer dan 2.700 dan is een kooi verplicht
- Maximale motor inhoud 5,5 liter
- Geen voorwielaandrijving
- Geen dubbele montering

### **5.5 Superstandaard 13, Sportklasse tot 3.500kg**

- Uitvoering volgens technisch reglement niet standaard en superstandaard
- Maximaal 6 cilinders met turbo/drukvulling
- Bestuurderskooi is verplicht
- Maximale motor inhoud 7,0 liter

### **5.6 Superstandaard 14, Sportklasse tot 4.500kg**

- Uitvoering volgens technisch reglement niet standaard en superstandaard
- Maximaal 6 en 8 cilinders met turbo/drukvulling
- Bestuurderskooi is verplicht
- Maximale motor inhoud 9,0 liter

#### Aanvulling:

Bij vermoeden van het afwijken van de motor inhoud kan worden bepaald door de wedstrijdleiding / technische commissie om het betreffende voertuig/motor te literen.

## **6 Klasse indeling hobby sport klassen**

### **6.1 Hobbysportklasse 15, hobbysportklasse tot 3.500kg**

- Uitvoering volgens technisch reglement hobby sport
- Maximaal 4 cilinders, inhoud 5,5 liter met turbo/drukvulling
- Maximaal 6 cilinders, inhoud 7,0liter zonder turbo/drukvulling
- Trekhaakhoogte maximaal 50,0cm
- Geen voorwielaandrijving
- Geen dubbele montering

### **6.2 Hobbysportklasse 16, hobbysportklasse tot 5.500kg**

- Uitvoering volgens technisch reglement hobby sport
- Maximaal 6 cilinders, inhoud 7,6 liter met turbo/drukvulling
- Maximaal 8 cilinders, inhoud 9,0liter zonder turbo/drukvulling
- Trekhaakhoogte maximaal 50,0cm
- Geen voorwielaandrijving
- Geen dubbele montering

### **6.3 Hobbysportklasse 17, hobbysportklasse tot 7.000kg**

- Uitvoering volgens technisch reglement hobby sport
- Maximaal 8 cilinders, inhoud 9,0liter met turbo/drukvulling
- Trekhaakhoogte maximaal 60,0cm
- Geen voorwielaandrijving
- Geen dubbele montering

#### Aanvulling:

Bij vermoeden van het afwijken van de motor inhoud kan worden bepaald door de wedstrijdleiding / technische commissie om het betreffende voertuig/motor te literen.

## **7 Klasse indeling Duitse klassen**

### **7.1 Duitse klasse 18, Duitse klasse tot 6.000kg**

- Uitvoering volgens technisch reglement standaard (met aanvullingen in de klasse indeling)
- Aantal cilinders vrij
- Maximaal motortoerental 2.700 omw./min.
- Voorwielaandrijving aanvullend aan achterwielaandrijving is toegestaan
- Bandbreedte per zijde van nok tot nok 130cm
- Maximale breedte 4,00m

Afwijking/toevoeging t.o.v. technisch reglement standaard klassen:

- Vermogen vrij
- Maximale trekhaakhoogte 80,0cm.
- Steiger begrenzers verplicht

### **7.2 Duitse klasse 19, Duitse klasse tot 7.500kg**

- Uitvoering volgens technisch reglement standaard (met aanvullingen in de klasse indeling)
- Aantal cilinders vrij
- Maximaal motortoerental 2.700 omw./min.
- Voorwielaandrijving aanvullend aan achterwielaandrijving is toegestaan
- Bandbreedte per zijde van nok tot nok 130cm
- Maximale breedte 4,00m

Afwijking/toevoeging t.o.v. technisch reglement standaard klassen:

- Vermogen vrij
- Maximale trekhaakhoogte 80,0cm.
- Steiger begrenzers verplicht

### **7.3 Duitse klasse 20, Duitse klasse tot 9.000kg**

- Uitvoering volgens technisch reglement standaard (met aanvullingen in de klasse indeling)
- Aantal cilinders vrij
- Maximaal motortoerental 2.700 omw./min.
- Voorwielaandrijving aanvullend aan achterwielaandrijving is toegestaan
- Bandbreedte per zijde van nok tot nok 130cm
- Maximale breedte 4,00m

Afwijking/toevoeging t.o.v. technisch reglement standaard klassen:

- Vermogen vrij
- Maximale trekhaakhoogte 80,0cm.
- Steiger begrenzers verplicht

**Datum**  
28 februari 2023

**Referentie**  
2001-16265- v 0.1

## **8 Demo klassen**

Een demo klasse mag verreden worden, als er een controle is geweest op de veiligheid door de technische keuring op de wedstrijd. De aandachtspunten zijn hierbij:

- Maximale motor toeren, 2.700 omw./min of maximaal standaard toerental + 400omw./min.
- Het trekpunt voldoende stabiel
- Het trekpunt voldoende groot ter bevestiging van de sleephaak, eventueel het toevoegen van een voldoende ruime en sterke kettingschakel conform figuur 1
- Goede gewichtsverdeling, bij onvoldoende goede gewichtsverdeling is een steigerbegrenzer verplicht
- Machine dient voldoende deugdelijk te zijn, m.b.t. besturing, remmen.
- Machine mag niet overmatig vloeistof of onderdelen verliezen.
- De klasse dient voortijd door gesproken te zijn met de sleepwagen bemanning, en akkoord bevonden te worden.

## **9 Technisch reglement standaard klassen**

1. De tractor moet voldoen aan de eisen, vastgesteld in Afdeling 8 (hoofdstuk Landbouwtrekkers) van het Voertuigreglement. Hierbij hoort ook een valbeugel of veiligheidscabine. Deze voorziening moet het gewicht van de tractor kunnen opvangen.
2. De achter trekhaak mag maximaal op een hoogte van 50 centimeter worden aangebracht, (klasse 5, 6 en 7; 7000 kg, 9000kg en 11000kg 60 cm) zie tekening ( de figuren 1 en 2 van pagina 11). En klasse 8, 13000kg mag de trekhaak maximaal op 80 centimeter worden aangebracht Boven de trekhaak moet 40 cm vrij zijn. Trekhaak moet vlak staan. (dus niet schuin omhoog).  
Het aankoppelpunt dient zo te zijn uitgevoerd dat de sleepketting eenvoudig is aan te koppelen. Is het een vaste trek-bek/punt dan dient men zelf voor een aanhaak schalm te zorgen die voldoende sterk en groot genoeg is.  
Bij eventuele hoogteverstelling d.m.v. een topstang aan de onder trekhaak moet het bovenste scharnierpunt onder de hartlijn van de achteras liggen. Het aanhaakpunt mag niet horizontaal en/of verticaal beweegbaar zijn. Een trekhaak korter dan 45 cm uit het hart van het achterwiel is niet toegestaan.
3. De tractor dient verplicht te zijn voorzien van een steigerbegrenzer.( uitzonderingen klasse 6 – 9000 kg klasse 7 – 11000 kg en 8 – 13000 kg zie punt 21)  
Dit mag in combinatie met de hefinrichting. Deze moet d.m.v. strippen of stangen geschoord te zijn. Kettingen zijn niet toegestaan (zie figuur 2 pagina 11). Er mag geen gatenbalk of dwarsbalk in de hefinrichting/steigerbegrenzer gemonteerd zijn.  
De steigerbegrenzer dient van een deugdelijke constructie te zijn en moet het gewicht van de tractor kunnen dragen. De sleepvoetjes mogen niet kunnen kantelen. Als men het niet vertrouwd bestaat de mogelijkheid van testen.(b.v. Shovelbak).
4. De ballastgewichten van de tractor mogen niet achter de achterwielen uitsteken.
5. De ballastgewichten mogen geen gevaar voor de bestuurder opleveren en hem op geen enkele manier hinderen. Dus geen losse onderdelen of gewichten in de cabine
6. De ballastgewichten moeten stevig en niet beweegbaar aan de tractor bevestigd zijn. Dit geldt ook voor alle andere aan de tractor gemonteerde voorwerpen.  
Als ballast mag dit geen werktuig in de front-hef of bak, al dan niet met inhoud, aan de voorlader zijn. Als ballast vooraan de trekker alleen frontgewichten.
7. De frontgewicht(en) en/of gewichtendrager mogen niet verder dan 75 cm voor het voertuig uitsteken gemeten vanaf voorzijde standaard motorkap grille, tot aan voorzijde gewicht(en) of gewichtendrager. De tractor mag geen olie of brandstof lekkage vertonen.
8. Indien de tractor is uitgerust met hydraulische voorasvering dient deze bij de hoogtemeting van de trekhaak, in de laagste stand te staan.
9. Alle onderdelen zoals b.v. accu, zitting, wielen, gewichten enz. dienen vast en op deugdelijke wijze gemonteerd zijn
10. De tractor moet in originele standaard staat zijn. Er mogen geen deuren, ramen, zijbeplating e.d. verwijderd worden. Hier hoort ook het moederblok bij.
11. Standaard tractoren dienen uitgerust te zijn met standaard motoren.
12. Motor toerental maximaal 2.700 omw./min.
13. Vermogen: Het vermogen van de tractor mag de maximale vermogenslimieten niet overschrijden. Mogelijkheid bestaat van controle d.m.v. een vermogenstester. Tractoren boven de 110 pk moeten 1000 toeren pto. ter beschikking hebben. Trekker dient het standaard toerental te hebben zoals in de fabrieksgegevens vermeld is. (vermogen dus niet terug draaien door toeren terug te draaien onder het max. standaard toerental).
14. Aftakas/PTO moet ten allen tijde kunnen werken, mag niet slingeren i.v.m. toerenmeting en/of vermogen testen. Zorg voor voldoende ruimte rond de aftakas. Bij niet functioneren volgt diskwalificatie.

**Datum**  
28 februari 2023

**Referentie**  
2001-16265- v 0.1

15. Originele motorkappen met merk en type aanduiding is verplicht.
16. De hefinrichting dient compleet gemonteerd te zijn. Behalve klasse 6, 7 en 8 zie hiervoor punt 3/19 van dit blad. Of tractoren waar bepaalde types zijn geleverd zonder hef.
17. Banden:
  - a. De banden van de tractor mogen in totaal (inclusief dubbellucht) niet breder zijn dan 130 centimeter. Uitgezonderd klassen 6, 7 en 8 (9000 kg, 11000 en 13000 kg) hier geldt 150 centimeter. De breedte wordt gemeten van binnenkant nok tot nok buitenkant. De Totale breedte van de tractor mag niet breder zijn dan 4.00 meter met uitzondering van de 13.000kg klasse, 4,30 meter.
  - b. Achterbanden mogen niet opgesneden zijn en moet voorzien zijn van landbouw V profiel (dus geen shovel of gazonbanden) Voorbanden: Uitsluitend standaard voorbanden. Bij vierwielaandrijving worden aan de voorbanden dezelfde eisen gesteld als aan de achterbanden.
18. De brandstof mag alleen diesel zijn. Water of alcohol injectie is niet toegestaan.
19. Uitzonderingen klasse 6 - 9000 kg, 7 - 11.000 kg en 8 – 13000 kg. Bij vierwiel-aangedreven tractoren die met ingeschakelde vierwielaandrijving trekken, is de steigerbegrenzer niet verplicht en zijn de hefarmen en stangen ook niet verplicht, mits men vooraan de trekker minstens 100 kg frontgewichten heeft hangen. Tractoren zonder voorwielaandrijving is de steigerbegrenzer wel verplicht. De frontgewichten en/of gewichtendrager mogen niet verder dan 1 meter voor het voertuig uitsteken, gemeten vanaf de voorzijde standaard motorkap grille, tot aan de voorzijde gewicht(en) of gewichtendrager.
20. Tractoren met fronthef: hier geldt als frontgewichten in de fronthef hangen mogen deze niet verder dan 50 cm buiten de voorkant van het hart van de hefkogels uitsteken (uitzondering zijn standaard frontgewichten die in combinatie met moederblok of een compleet standaard gewicht wat langer is dan 1 meter voor het voertuig uitsteekt of meer dan 50 cm buiten de voorkant van het hart van de hefkogels uitsteken). Dit beoordeeld de desbetreffende keurmeester.

## **10 Technisch reglement sport klassen en superstandaard klassen**

1. De tractor moet voorzien zijn van een valbeugel of veiligheidscabine.  
In de klasse 3500 kg ( > 2700 omw/min ) en superstandaard klassen is een kooi verplicht.  
Deze voorziening moet het gewicht van de tractor kunnen opvangen.
2. De achter trekhaak (aankoppelpunt) mag maximaal op een hoogte van 50 centimeter, gemeten vanaf de grond worden aangebracht.  
Het aankoppelpunt moet zijn gefabriceerd volgens figuur 1 en 2 afgebeeld op pagina 11. De afstand tussen hart van het aankoppelpunt en het hart van de achteras moet minimaal 45 centimeter bedragen.  
Het aankoppelpunt dient zo te zijn uitgevoerd dat de sleepketting eenvoudig is aan te koppelen.  
40 centimeter boven het aankoppelpunt dient vrij te zijn.  
Het aankoppelpunt mag niet horizontaal en/of verticaal beweegbaar zijn.  
Bij eventuele hoogteverstelling d.m.v. een topstang aan het aankoppelpunt moet het bovenste scharnierpunt onder de hartlijn van de achteras zitten.
3. De tractor dient verplicht te zijn voorzien van een steigerbegrenzer.  
Dit mag in combinatie met de hefinrichting. Deze moet d.m.v. strippen of stangen geschoord te zijn. Kettingen zijn niet toegestaan. (Zie figuur 2 van pagina 11). Er mag geen gatenbalk of dwarsbalk in de hefinrichting/steigerbegrenzer gemonteerd zijn.  
De steigerbegrenzer dient van een deugdelijke constructie te zijn en moet het gewicht van de tractor kunnen dragen.. De sleepvoetjes mogen niet kunnen kantelen
4. De ballastgewichten van de tractor mogen niet achter de achterwielen uitsteken.
5. De ballastgewichten mogen geen gevaar voor de bestuurder opleveren en hem op geen enkele manier hinderen.
6. De ballastgewichten moeten stevig en niet beweegbaar aan de tractor bevestigd te zijn.  
Dit geldt ook voor alle andere aan de tractor gemonteerde voorwerpen.  
Als ballast mag dit geen werktuig in de fronthef of bak, al dan niet met inhoud, aan de voorlader zijn. Als ballast mogen vooraan de tractor alleen frontgewichten.
7. De frontgewicht(en) en/of gewichtendrager mogen niet verder dan 75 cm voor het voertuig uitsteken gemeten vanaf voorzijde standaard motorkap grille, tot aan voorzijde gewicht(en) of gewichtendrager. Fronthef is niet toegestaan.
8. De tractor mag geen olie of brandstof lekkage vertonen.
9. Alle onderdelen zoals accu, zitting, wielen, gewichten enz. dienen vast en op deugdelijke wijze gemonteerd te zijn.
10. De tractor moet voorzien zijn van de standaard achterbrug, de standaard versnellingsbak en het standaard motorblok. Het voorfront dient origineel te zijn. De tractor mag zijn voorzien van maximaal één turbo.
11. Tractoren waarvan de motor is uitgerust met een turbo, dienen voorzien te zijn van een

**Datum**  
28 februari 2023

**Referentie**  
2001-16265- v 0.1

noodstop.

Deze noodstop dient een klep te zijn voor de inlaat die het inlaatkanaal afsluit.

In deze klep mag voor de 4 cilinder een veiligheidsgaatje van 10 mm zitten en voor de 6 en 8 cilindermotoren 12 mm. De noodstop wordt bediend door een binnen met buiten kabel, met het oog aan de achterzijde van de tractor. Dit is een binnen met buiten kabel zodat men niet met de voet op de kabel staat en deze dan niet te gebruiken is. De benodigde trekkracht aan het oog om de noodstop

in werking te stellen, mag niet meer dan 8 kilogram bedragen. De noodstop moet zowel door de sleepwagenbemanning als de bestuurder te bedienen zijn. De noodstop moet na inschakeling vergrendeld in de "uit stand" blijven staan (de sleepwagenbemanning bepaalt of de noodstop aangesloten wordt). De noodstop dient zich aan de achterzijde, in het midden van het voertuig te bevinden, recht boven het aanhaakpunt op een hoogte van 100 cm boven het aanhaakpunt. Nadat de noodstop in werking is getreden mag de motor geen toeren meer kunnen opbouwen

12. Tractoren waarvan de motoren zijn uitgerust met een turbo dienen in het verticale deel van de uitlaat, twee bouten M10, (8.8) kruislings op een zichtbare plaats door de pijp gemonteerd te hebben.
13. Tractoren die met een toerental van 2700 of minder draaien dienen wel zij beplating met een dikte van 2mm te monteren en de turbo af te schermen. Tractoren waarbij het toerental van de motor hoger is dan 2700 toeren dienen de motor en het koppelingshuis op de navolgende wijze afgeschermd te zijn:  
Alle draaiende delen van de motor (incl. turbo) moeten met een staalplaat met een minimale dikte van 2 millimeter afgeschermd worden.  
Deze zijplaten dienen met een deugdelijke schroef bevestiging aan de tractor gemonteerd te zijn. Het koppelingshuis moet aan beide zijden zijn afgeschermd d.m.v. staalplaten met een dikte van 10 millimeter. Deze platen dienen langs de zijkanten te lopen, van 5 centimeter voor het vliegwiel tot 7 centimeter na de as waar het koppelingspedaal het druklager bedient. Deze platen dienen aan de boven en onderzijde met elkaar verbonden te zijn.  
Voor de onderzijde geldt een breedte van minstens 15 centimeter. Dit mogen ook twee losse platen aan de voor en achterzijde van 8 centimeter zijn (dikte eveneens 10 mm)  
Voor de bovenzijde geldt een plaat van 10 centimeter x 10 millimeter of een draadstang met een minimale dikte van 20 millimeter. Een goedgekeurde schervendecken is ook toegestaan.  
(Keuringsmerk dient op de deken te staan of een keuringsbewijs dient op verzoek overlegd te worden).
14. De brandstof moet diesel zijn. Waterinjectie is toegestaan, mits alle draaiende delen afgeschermd zijn als omschreven in punt 11.
15. De brandstof pomp mag geen elektronisch geregelde pomp zijn en Common-Rail diesel motoren zijn niet toegestaan. (dit is wel toegestaan bij super standaard.)
16. Banden van de tractor mogen in totaal ( incl. dubbellucht ) niet breder zijn dan 120 cm. De gemonteerde banden mogen geen lekkage vertonen.
17. De trekker dient voorzien te zijn van een rolkooi/beugel en een veiligheidsframe. Dit geldt voor de sportklasse 3500 kg (>2700 omw./min.) en de superstandaardklassen. De rolbeugel dient te voldoen aan de specificaties als omschreven in hoofdstuk 14 "Rolbeugels Pro Stock" van het reglementenboek van de Nederlandse Truck en Tractorpulling Organisatie (NTTO). Deze specificaties zijn als



**Datum**  
28 februari 2023

**Referentie**  
2001-16265- v 0.1

bijlage bij dit reglement gevoegd.

De trekker dient aan beide zijden voorzien te zijn van een stalen veiligheidsframe dat loopt vanaf de voorzijde tot aan de achteras van de trekker en aan voor, midden en achteras bevestigd te zijn.

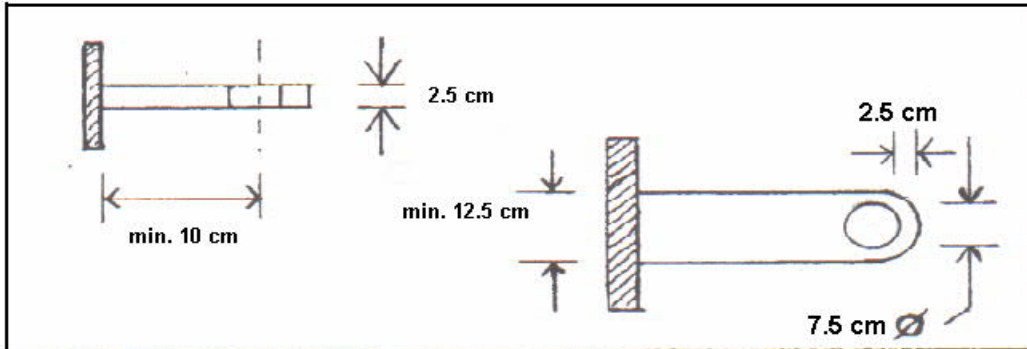
Dit frame dient zo sterk te zijn dat deze het gewicht kan dragen wanneer de bouten van de verbinding motorblok/koppelingshuis verwijderd zijn.

18. De trekker dient voorzien te zijn van een deugdelijke en stevige zitting. Het dragen van een heupgordel is verplicht. Het wordt aangeraden om voor de klassen 3000kg, 3500kg, en superstandaardklassen een meer-punts veiligheidsgordel te dragen (systeem 4, 5, of 6 punts-veiligheidsgordel met snel sluiting.)
19. In de "niet standaard klassen " 3500 kg, en superstandaardklassen is de bestuurder tijdens zijn trek verplicht tot het dragen van een goed passende en vastgesnoerde helm.  
De helm dient voorzien te zijn van een TNO-NL en-of E-keurmerk.  
Verder wordt de bestuurder aangeraden om een goed sluitende ( brandvertragende ) overall te dragen. ( het dragen van een brandvertragende overall wordt te zijner tijd ook verplicht).
20. De eerste trekker van elke sport klasse of super standaard klasse die trekt in een klasse, en de sleepwagenbemanning bepaalt dat de wagen zo blijft staan mag zeggen of hij/zij de slèp over wil trekken of niet dit wordt direct aan de bemanning kenbaar gemaakt en men moet dan na trek nr. 5 weer de slèp over trekken ( de eerste slèp poging vervalt dan).

Veiligheid tips: (niet verplicht, wel wenselijk)

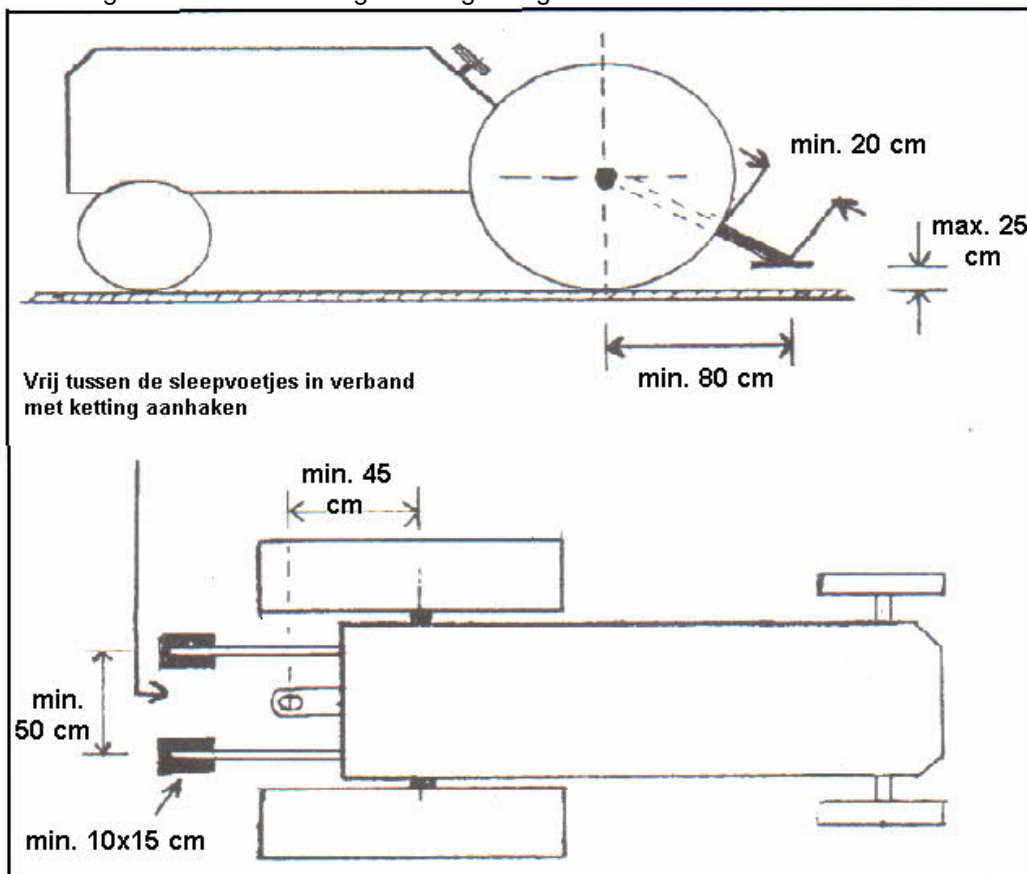
- Montage van een stalen vliegwiel
- Sport tractoren zonder turbo/drukvlulling voorzien van noodstop als omschreven in punt 11
- Brandblusser op tractor
- Meer-punts veiligheidsgordel
- Goed sluitende brandvertragende overall dragen

Afbeelding trekhaak / trek-oog, voor alle klassen; Standaard / sport / superstandaard, hobby sport en Duitse klassen.



Figuur 1

Afbeelding schematische weergave steiger begrenzer en trekhaak:



Figuur 2

**Datum**  
28 februari 2023

**Referentie**  
2001-16265- v 0.1

5.17. Een rolkooi bestaat uit een buizenframe waarvoor geldt d

5.17.1. deze geconstrueerd is volgens één van de modellen en volgens de afmetingen als in onderstaande tekening, de buizen die als één stuk getekend zijn moeten ook uit één stuk gebogen zijn.

5.17.2. alle hoofdbogen (buizen aan de bovenzijde en komend vanaf de bovenzijde) moeten minimaal van gelaste constructiebuis klasse A 1 ½" (48,3 x 2,9 mm) zijn,

5.17.3. alle overige tussenbuizen moeten minimaal van gelaste constructiebuis klasse A 1 ¼" (42,4 x 2,65 mm) zijn,

5.17.4. al het platstaal aan de onderzijde minimaal 80 x 6 mm moet zijn,

5.17.5. de buigradius (=hartradius) van alle buizen zo groot mogelijk is, met een minimum van twee maal de buitendiameter van betreffende buis,

5.17.6. de speling tussen de hoofdbogen en de rijder meer moet zijn dan 50 mm en minder dan 200 mm (bij rijder in normale positie met helm op)

5.17.7. de lassen degelijk zijn en niet zijn weggeslepen

5.17.8. deze zo op de achteras van de tractor bevestigd moet zijn dat deze de tractor volledig kan dragen,

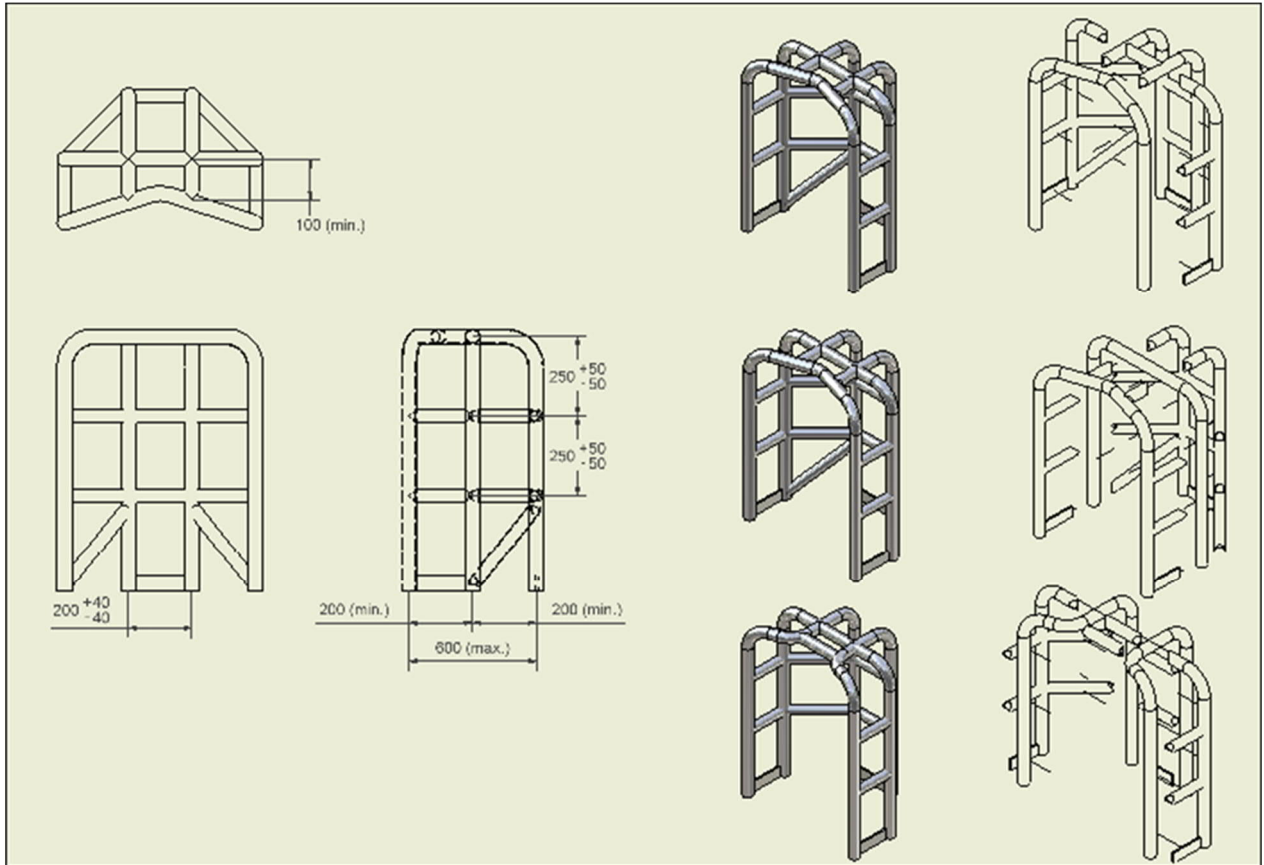
5.17.9. zo geconstrueerd is dat de rijder de tractor gemakkelijk kan verlaten in geval van brand en dergelijke,

5.17.10. het ontwerp niet beschouwd moet worden als een automatische garantie dat deze altijd voldoende bescherming biedt voor de rijder tijdens een ongeval

5.17.11. het bestuur, noch de technische commissie van de organisatie kan verantwoordelijk gesteld worden voor de gevolgen voortkomend uit de toepassing of het niet functioneren ervan.

**Datum**  
28 februari 2023

**Referentie**  
2001-16265- v 0.1



Gecertificeerd\* = bij de algehele tractorkeuring door de Technische Commissie moet de deelnemer een certificaat kunnen tonen waaruit blijkt dat betreffend component door de NTTO goed gekeurd is voor dit seizoen.

## **11 Technisch reglement hobby sport klassen**

1. De tractor moet voorzien zijn van de standaard achterbrug, de standaard behuizing versnellingsbak en een standaard motorblok met standaard geleverde cilinderkop.
  - a. Deze combinatie moet geleverd zijn in een standaard landbouwtractor
  - b. Het voorfront dient origineel te zijn.
  - c. De tractor mag zijn voorzien van maximaal één turbo bij max. 6 cil. bij een 7 en 8 cil. mag geen turbo aanwezig zijn.
  - d. De tractor is voorzien van een goedgekeurde veiligheids beugel of frame dan wel cabine.
  - e. Maximaal motor toerental is 2700 omw/min.
2. De tractor moet een standaard voorwiel gestuurde landbouwtractor zijn zonder merkvreemde delen, mag alleen voorzien zijn van rubber banden. Opgesneden banden zijn niet toegestaan, dubbellucht is verboden.
3. De tractor moet voorzien zijn van een uiterlijk originele brandstofpomp. Als vervanging zijn alleen een Bosch A-pomp of een CAV minimec toegestaan. Max 1 pomp-plunjer per cilinder. De brandstof pomp moet op de originele wijze aangedreven worden, zo ook de nokken as.
4. Tractoren waarvan de motoren zijn uitgerust met een turbo dienen in het verticale deel van de uitlaat, twee bouten M 10, ( 8.8 ) kruislings op een zichtbare plaats door de pijp gemonteerd te hebben.
5. De turbo moet met een stalen plaat met een minimale dikte van 2 mm afgeschermd worden.
6. De in- en uitlaatspruitstukken dienen origineel te zijn.
7. Het gebruik van een interkoeler is niet toegestaan, ook niet als dit wel standaard op dit type tractor is geleverd.
8. De brandstof moet diesel zijn. Water / ether, gassen of andere vloeistof injectie is niet toegestaan. Ook niet als dit vermengt word in de diesel
9. De hefinrichting dient compleet en functionerend aanwezig te zijn. Dit mag in combinatie met de steiger- begrenzer. Met uitzondering van tractoren waar bepaalde types zijn geleverd zonder hef.
10. De tractor dient te zijn voorzien van een steigerbegrenzer. Zie tekening op bl. 16 fig. 2.
11. De tractor dient een trekhaak te hebben als fig. 1 bl. 16

**Datum**  
28 februari 2023

**Referentie**  
2001-16265- v 0.1

12. De tractor in de hobby sport klassen 5.500kg en 7.000kg moet voorzien zijn van een restrictor. Dit is een pijp met een lengte van 100 mm en de diameter is binnenwerks maximaal 60,5 mm, de tractor in de hobby sport klasse 3.500kg moet voorzien zijn van een restrictor. Dit is een pijp met een lengte van 100 mm en de diameter is binnenwerks maximaal 53,0 mm met in de pijp de noodstop gemonteerd deze bevindt zich lekvrij maximaal 30 cm voor de turbo.(aansluiting inlaathuis turbo en restrictor gemeten op de hartlijn van de buis, verloop, lasbocht, o.i.d.)
13. De inlaatlucht vanaf de turbo dient via een zo kort mogelijke weg naar het inlaatspruitstuk geleid te worden.
14. De tractor moet voorzien zijn van twee toerentalmeetpunten. Het eerste meetpunt bestaat uit één (1) reflectiesticker op het vliegwiel of de krukspoelie. Het oppervlak van het vliegwiel of de krukspoelie moet matzwart zijn. De reflectiesticker dient schoon te zijn. Het tweede meetpunt dient te bestaan uit een sensor met bekabeling en aansluitpunt.  
Om de sensor te laten detecteren moet er bij de krukspoelie of het vliegwiel een uitstulping gemaakt worden die de sensor steeds kan detecteren als deze uitstulping voorbij komt. Deze uitstulping moet minimaal 15 mm hoog zijn en minimaal zo breed als de kop van de sensor. De bovenzijde van deze uitstulping moet glad en vlak zijn. De kop van de sensor dient maximaal 5 mm van de uitstulping af gemonteerd te zitten. De sensor dient met een niet onderbroken kabel verbonden te zijn naar een drie- polige Cobo inbouwstekkerhuis. Dit stekkerhuis dient gemonteerd te zijn nabij de aansluiting van de noodstop, aan de achterkant van de tractor.

## **12 Regelgeving en eisen gesteld aan de inrichting van de sleepbaan**

Om de veiligheid zo goed mogelijk te waarborgen zijn de volgende aanvullende eisen bedacht m.b.t. tot het inrichten van de sleepbaan door de gezamenlijke organisaties van de T.S.D.O., deze punten zijn verplicht gesteld vanaf 1-2015.

1. Een afscheiding te realiseren tussen de wedstrijd baan en het achterliggende terrein (rennerskwartier / publiek):
  - a. Een sleuf van minimaal 0,3m diepte met er direct naast een bult van de grond uit de sleuf te realiseren
  - b. Een afscheiding d.m.v. een deugdelijke metalen afscheiding (bijv. vangrail)
  - c. Een afscheiding d.m.v. een deugdelijke barrier/barrière
2. De hekken waar achter het publiek zich bevind op een minimale afstand van 6m vanaf de sleep baan te hebben staan.
3. Aan het eind van de sleepbaan een minimale uitloop te hebben van 15m met daarachter een bult grond van minimaal 1,2m hoog ter voorkoming van het doorschieten van een voertuig.
4. Het publiek dient 6m vanaf de kant van de baan achter drang hekken te staan.
5. Aan voor en achterkant van de baan dient geen publiek te staan.
6. De baaninrichting voldoet aan het EPS standaard reglement